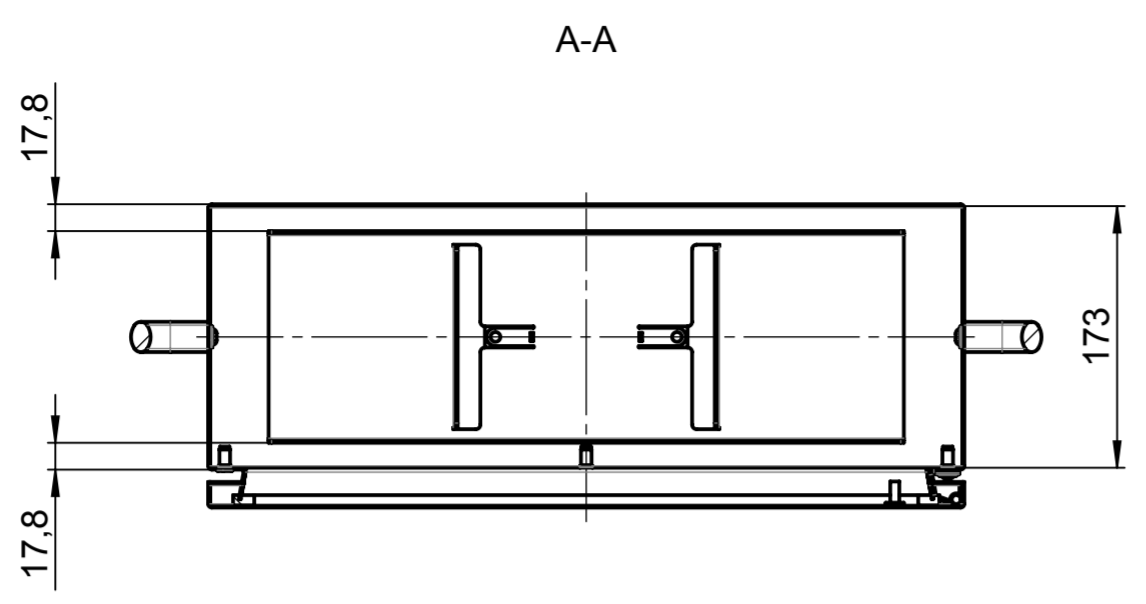
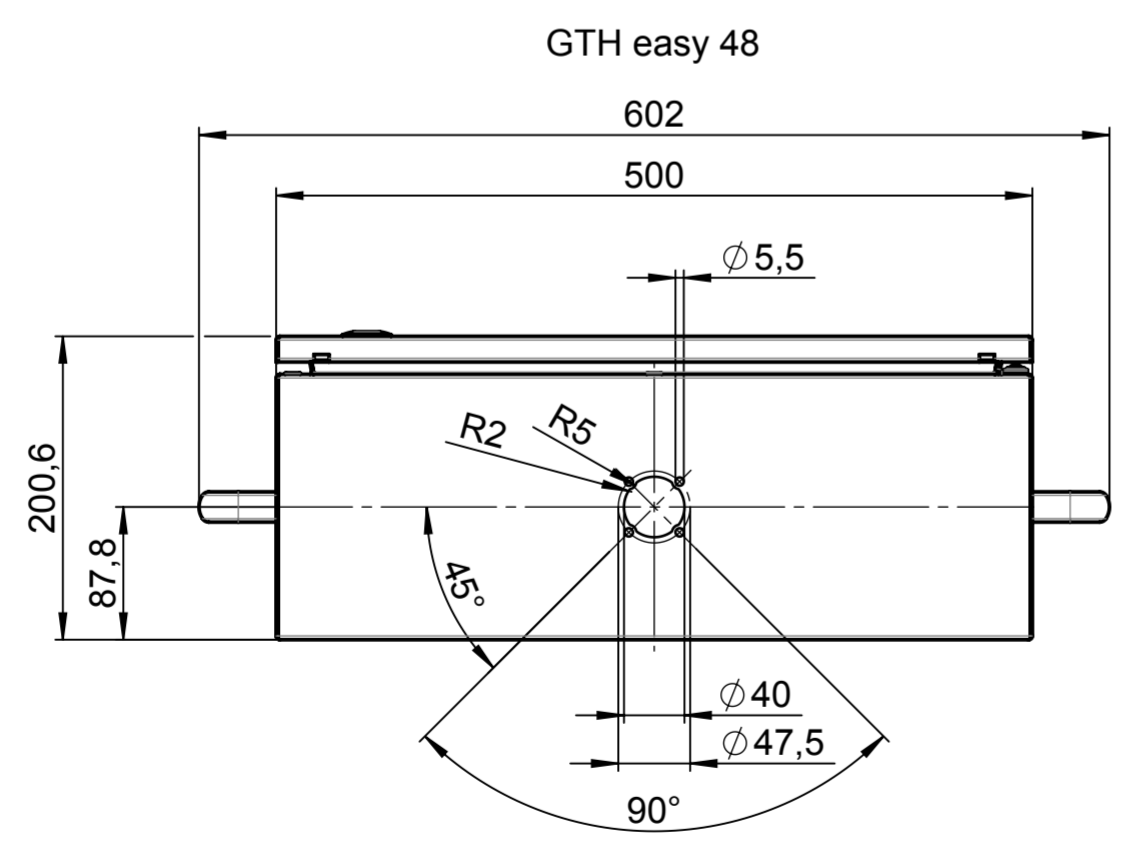
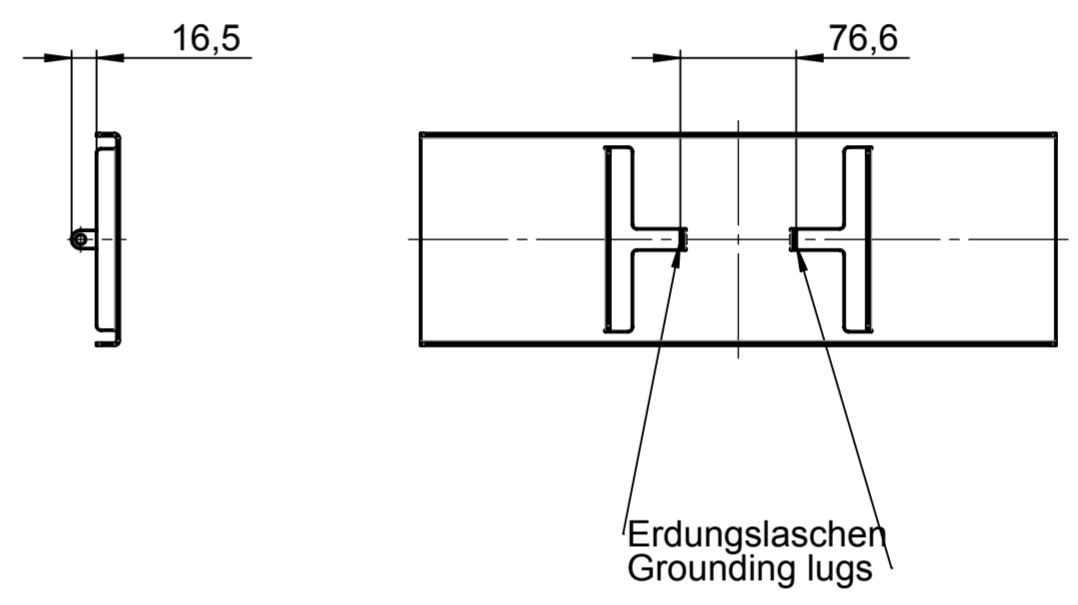
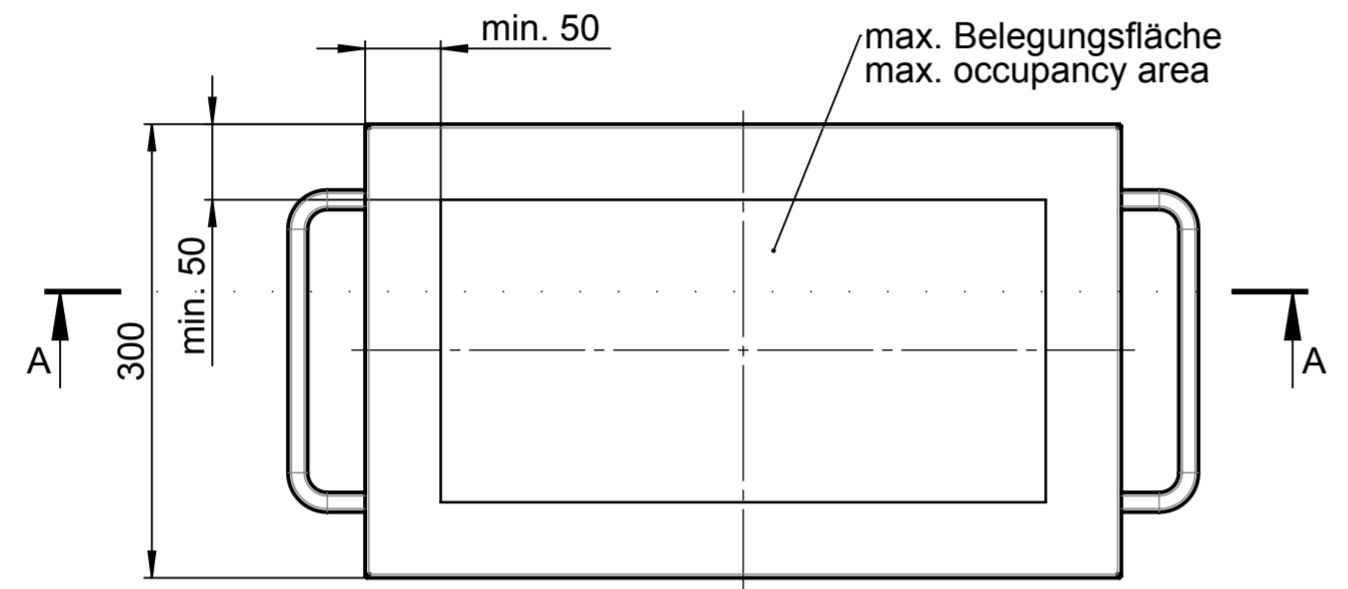


Für diese techn. Unterlage behalten wir uns alle Rechte vor. Ohne unsere vorherige Zustimmung darf sie weder vervielfältigt, noch Dritten zugänglich gemacht werden und sie darf durch den Empfänger oder Dritte auch nicht in anderer Weise missbräuchlich verwendet werden.

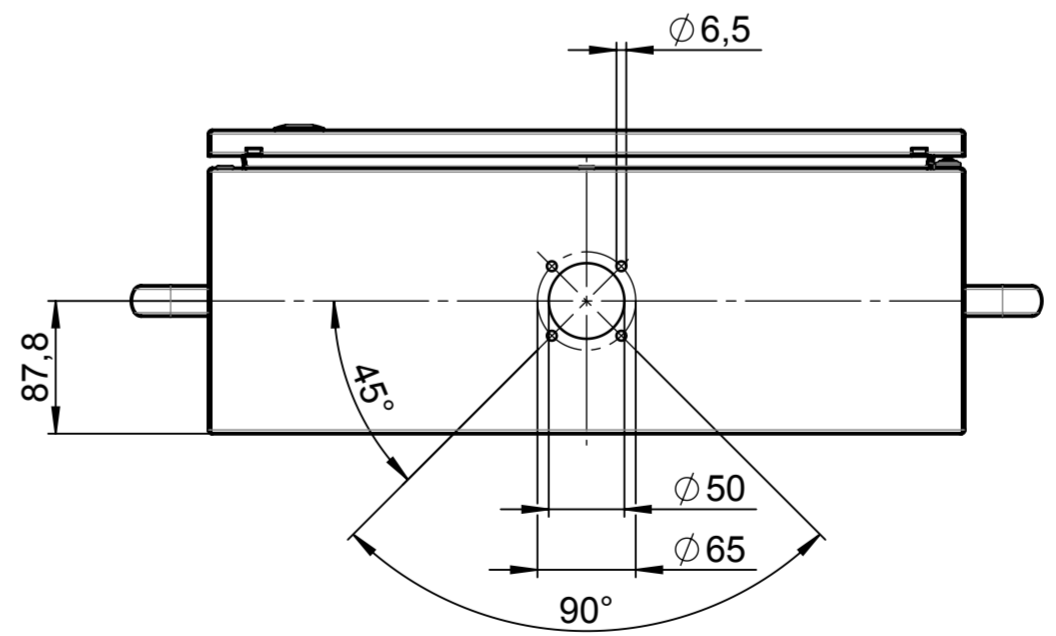
All rights reserved. No copies unless written permission from ROSE. Drawing may not be passed to third parties or misused in any way.



Verstärkerplatte an Seite A oder B, je nach Kupplungsbohrung
reinforcing plate on side A or B, depending on coupling bore



alternativ: GTH easy 60
alternatively: GTH easy 60



			Projekt-Nr./project-no. 5645	
			Farbe/color	
			Gewicht/weight 8.39kg	
Index	Änderung/Modification	Änd.Nr. Mod.Nr.	Datum/Date/Name	Werkstoff/Material
 ROSE	Systemtechnik GmbH 32457 Porta Westfalica	erstellt: created:	14.07.20 J.Alb.	Oberfläche/Surface
		geprüft: checked:	16.07.20 M.Kie.	Freimaßtoleranz open tolerances
		Ersatz für Replacement for		Werkstückkanten/Edges
Maßstab Scale 1:5	Benennung/Description C 450-4 BG2			Bemerkung/Note
DIN A2	C 450-4 BG2			Zeichnung-Nr./Drawing-No.: KAT56.450402