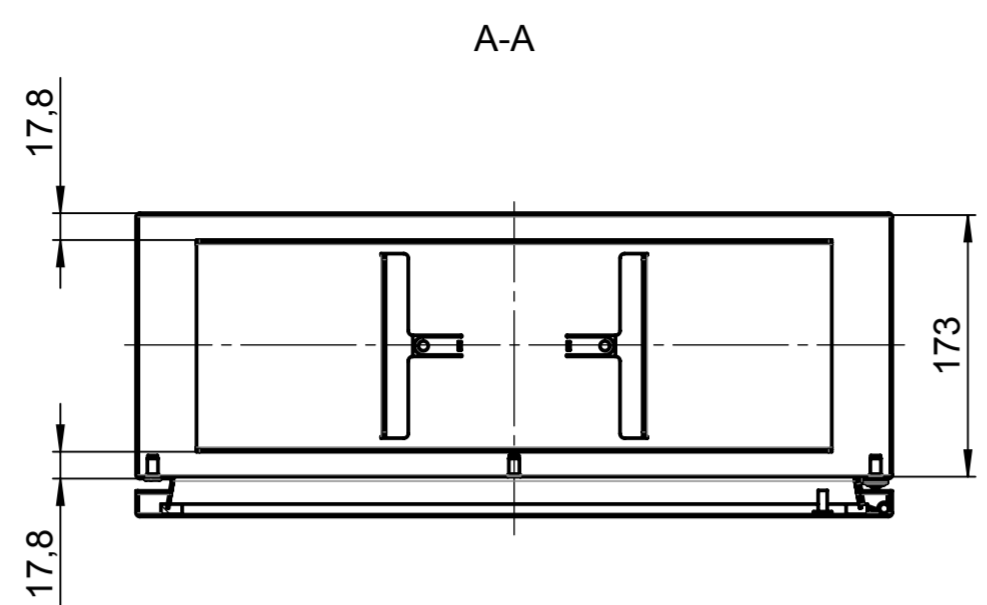
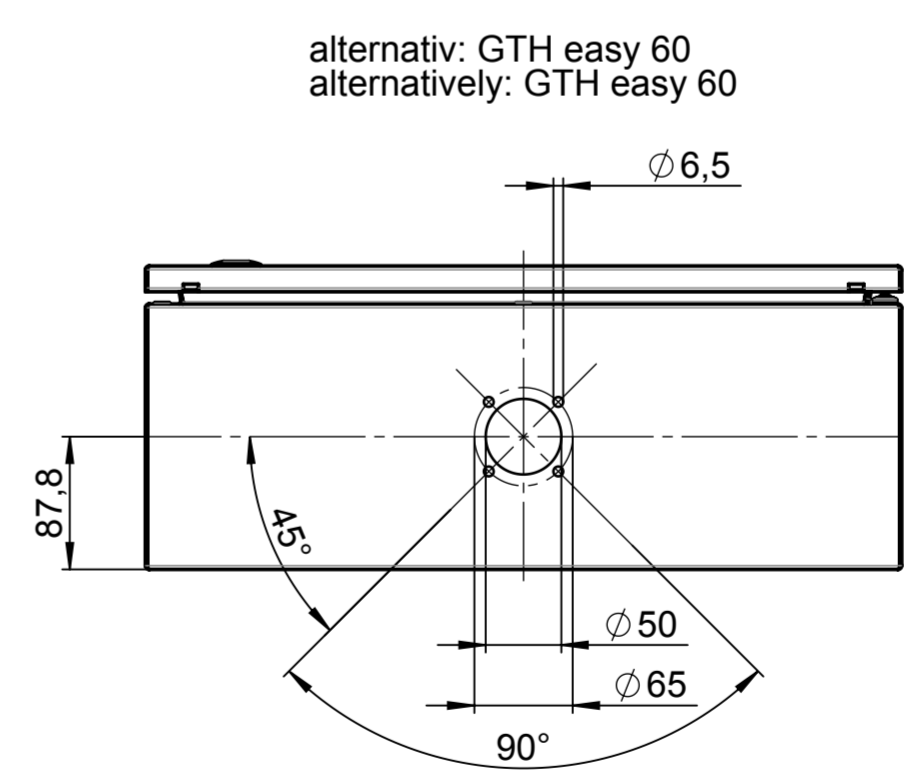
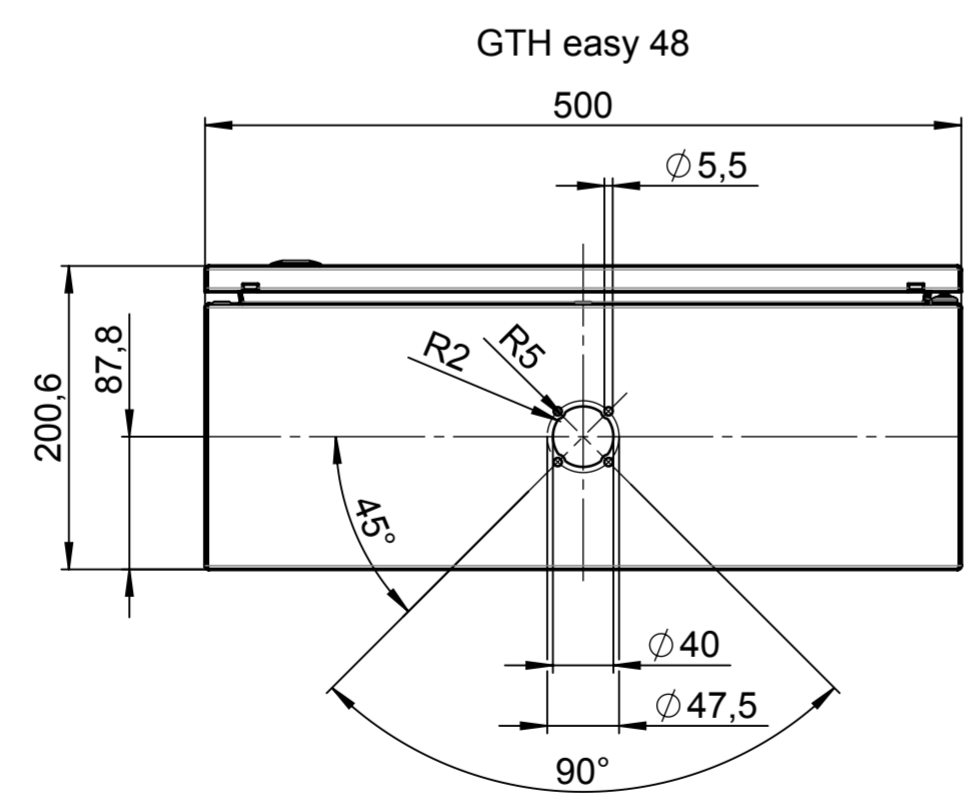
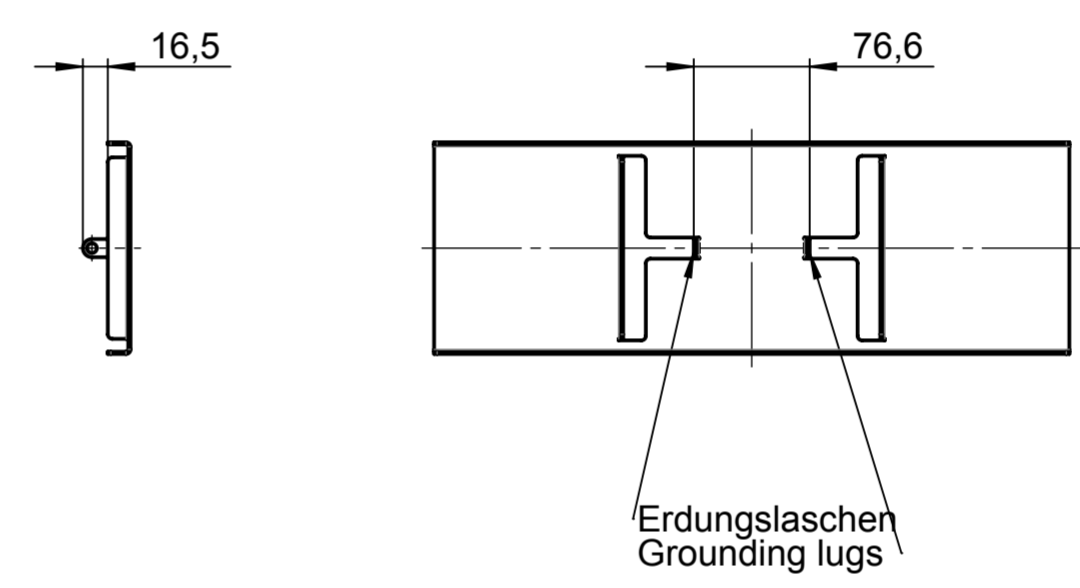
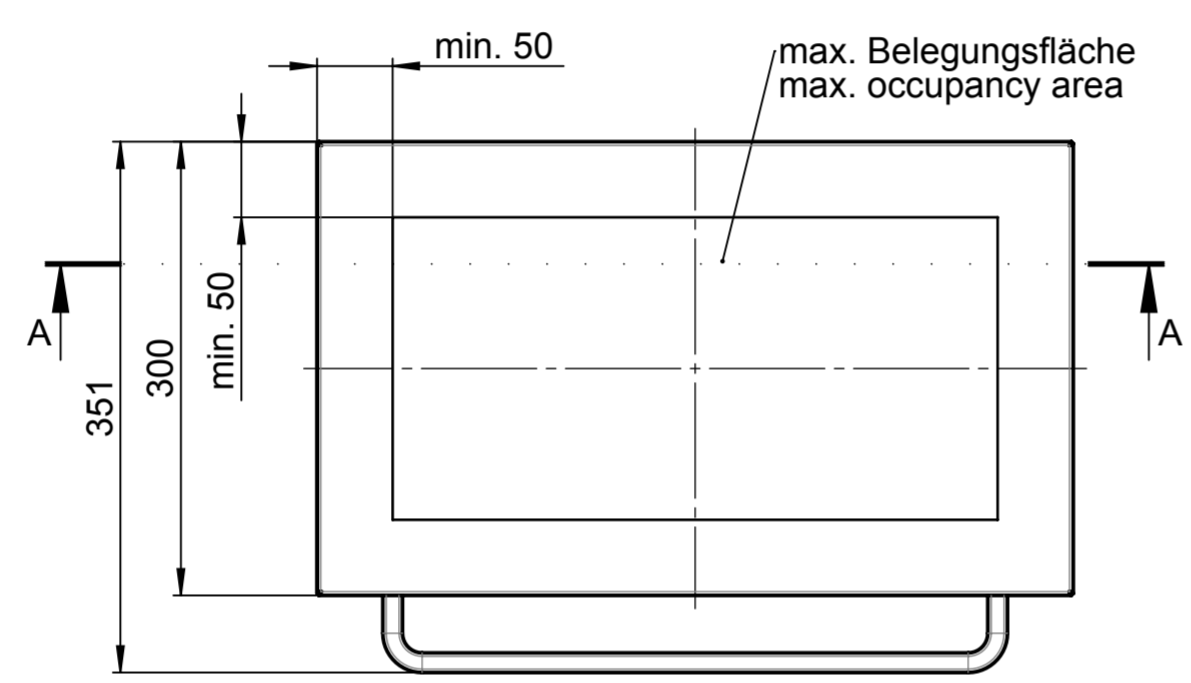


Für diese techn. Unterlage behalten wir uns alle Rechte vor. Ohne unsere vorherige Zustimmung darf sie weder vervielfältigt, noch Dritten zugänglich gemacht werden und sie darf durch den Empfänger oder Dritte auch nicht in anderer Weise missbräuchlich verwendet werden.

All rights reserved. No copies unless written permission from ROSE. Drawing may not be passed to third parties or misused in any way.



Verstärkerplatte an Seite A oder B, je nach Kupplungsbohrung  
reinforcing plate on side A or B, depending on coupling bore



Index		Änderung/Modification		And. Nr. Mod. Nr.	Datum/Date/Name	Projekt-Nr./project-no.	5645
ROSE		Systemtechnik GmbH 32457 Porta Westfalica		erstellt: created:	14.07.20 J.Alb.	Farbe/color	
Maßstab Scale		Benennung/Description		geprüft: checked:	16.07.20 M.Kie.	Gewicht/weight	8.27kg
1:5		C 450-4 BG1		Oberfläche/Surface		Freimaßtoleranz open tolerances	
DIN A2		C 450-4 BG1		Werkstückkanten/Edges		Ersatz für Replacement for	
				Bemerkung/Note		Zeichnung-Nr./Drawing-No.:	
						KAT56.450403	