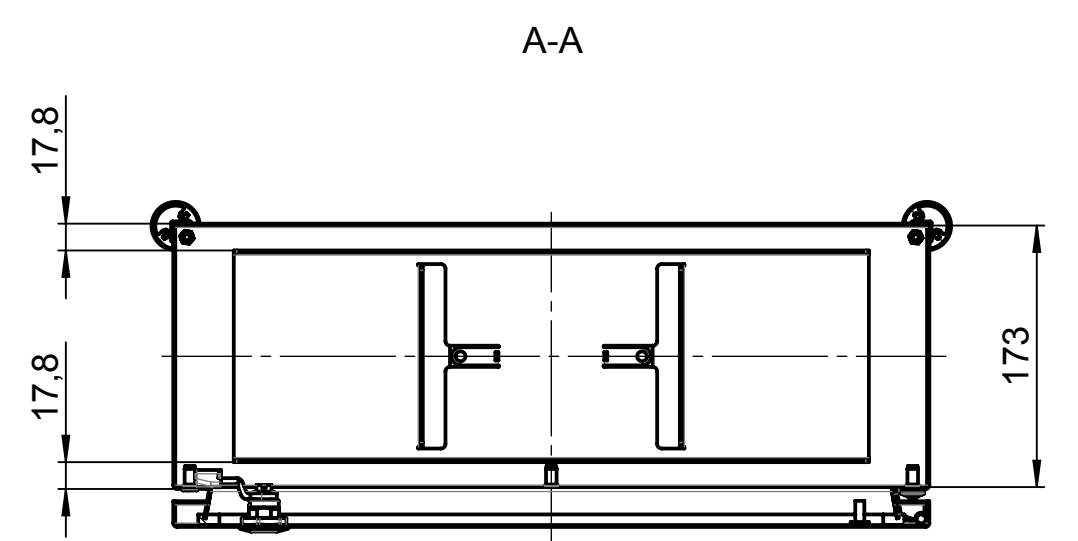
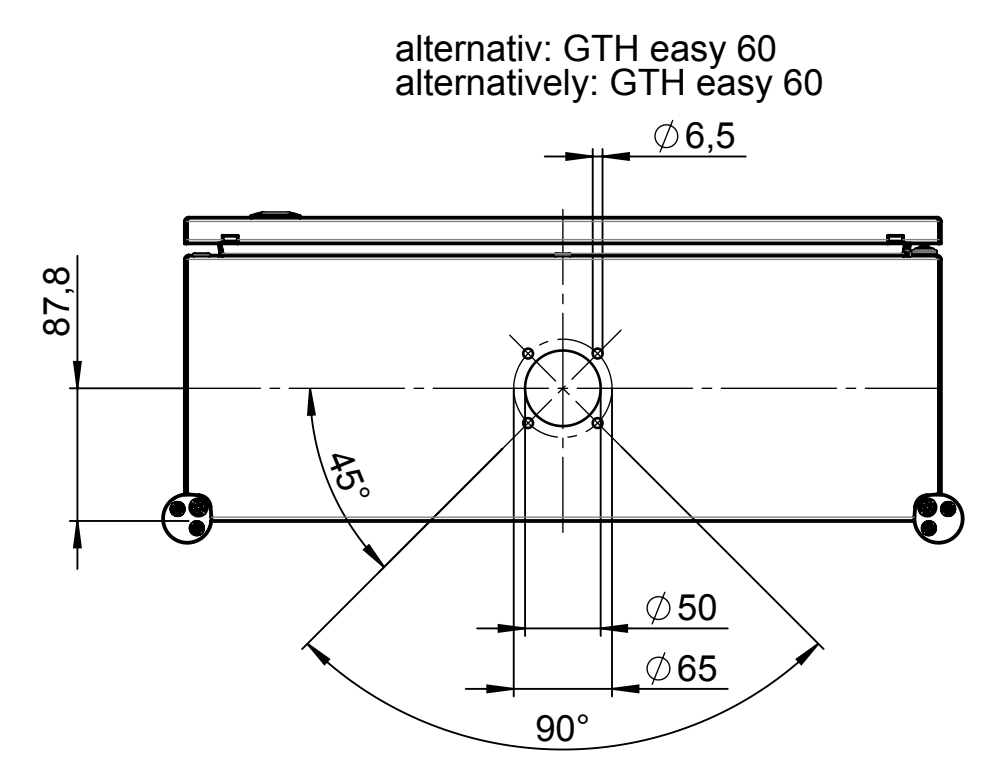
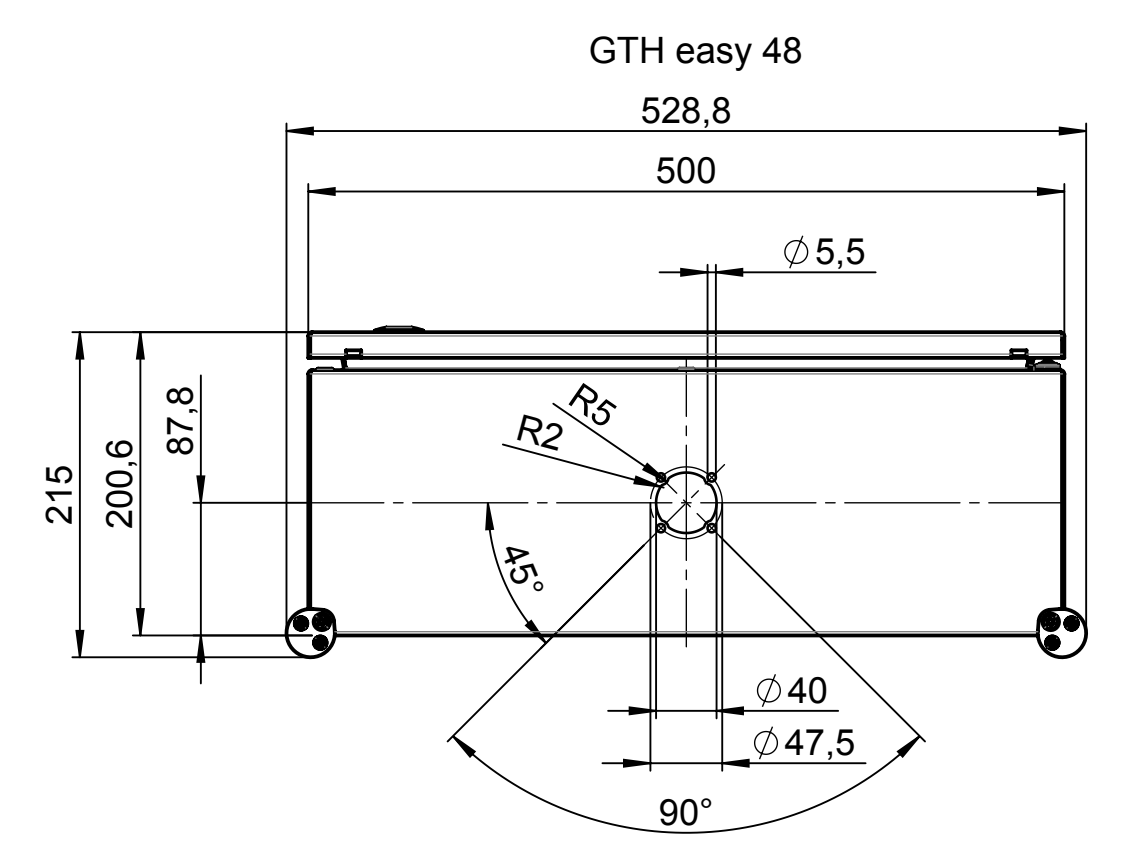
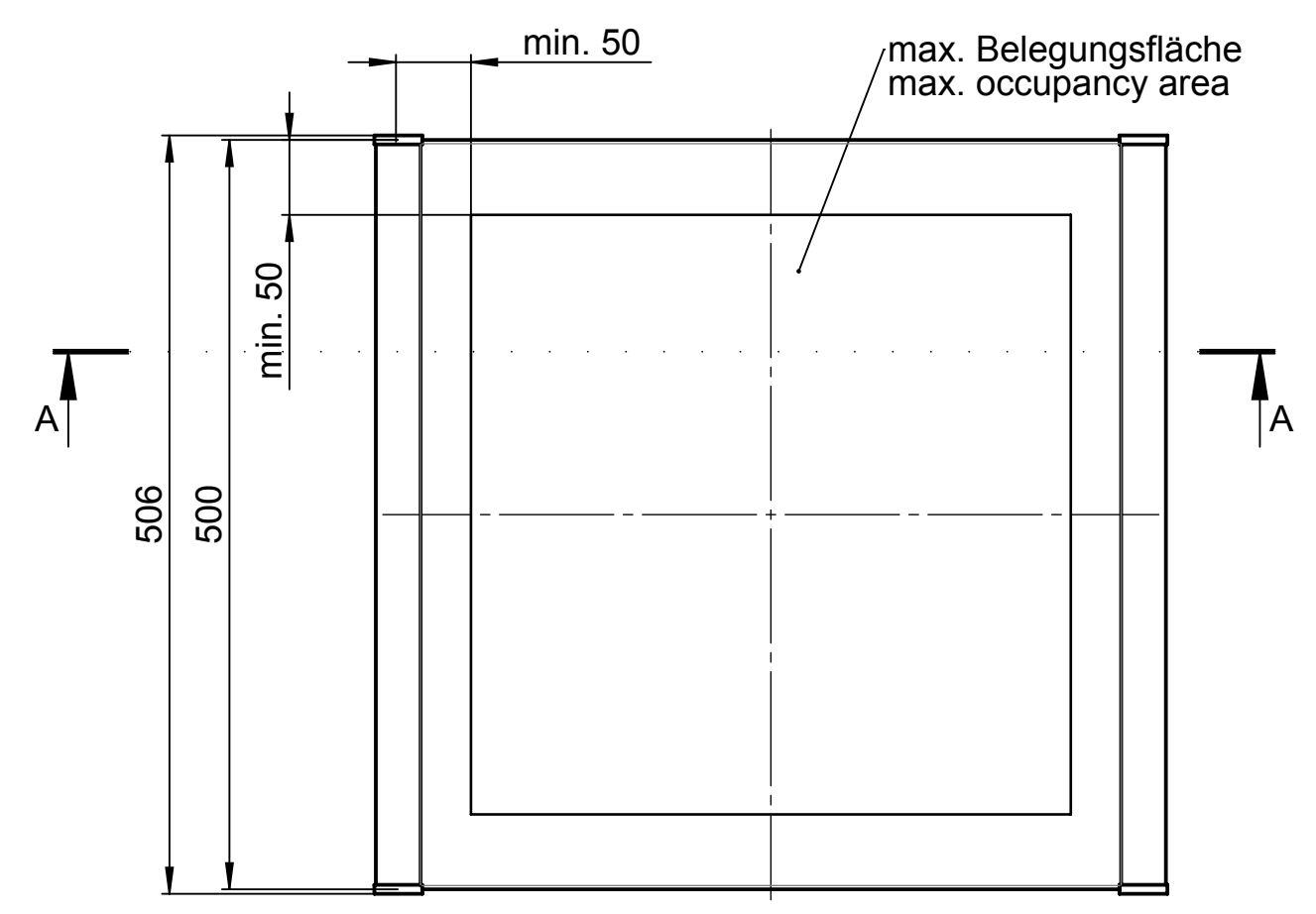
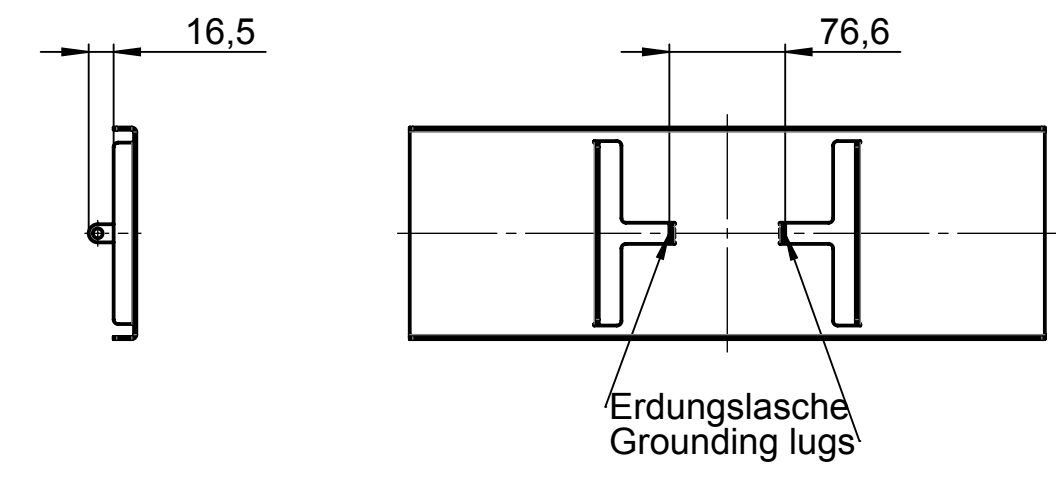


Für diese techn. Unterlage behalten wir uns alle Rechte vor. Ohne unsere vorherige Zustimmung darf sie weder vervielfältigt, noch Dritten zugänglich gemacht werden und sie darf durch den Empfänger oder Dritte auch nicht in anderer Weise missbräuchlich verwendet werden.

All rights reserved. No copies unless written permission from ROSE. Drawing may not be passed to third parties or misused in any way.



Verstärkerplatte an Seite A oder B, je nach Kupplungsbohrung
Reinforcing plate on side A or B, depending on cupling bore



Index			Änderung/Modification		And. Nr. Mod.Nr.	Datum/Date/Name		Projekt-Nr./project-no. 5645	
ROSE			Systemtechnik GmbH 32457 Porta Westfalica		erstellt: created:	21.07.20 J.Alb.		Farbe/color	
Maßstab Scale			Benennung/Description		geprüft: checked:	22.07.20 W.Koo.		Gewicht/weight 11.07kg	
1:5			C 450-5 KG2		Ersatz für Replacement for		Werkstoff/Material		
DIN A2			C 450-5 KG2		Bemerkung/Note		Zeichnung-Nr./Drawing-No.:		
							KAT56.450501		