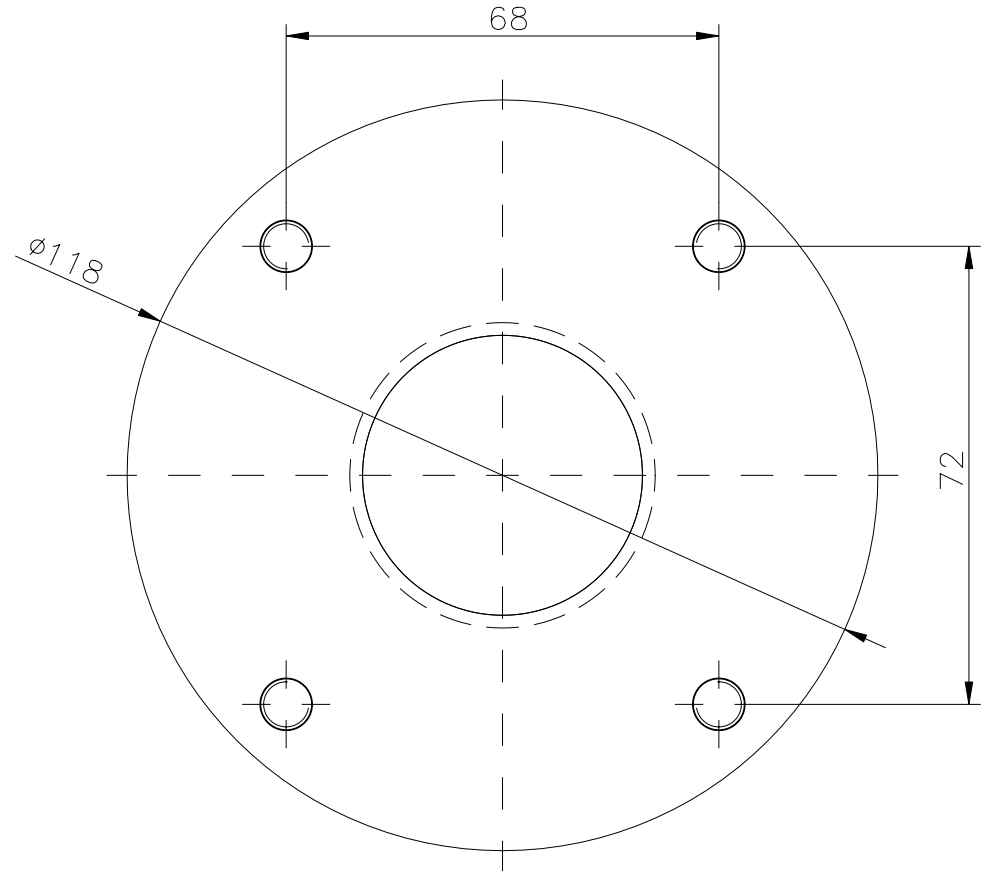


Zylinderschraube M8 DIN6912

Ansicht-A



Aufsatzgelenk GTH $\phi 48$   
Bestell-Nr. 57.016600