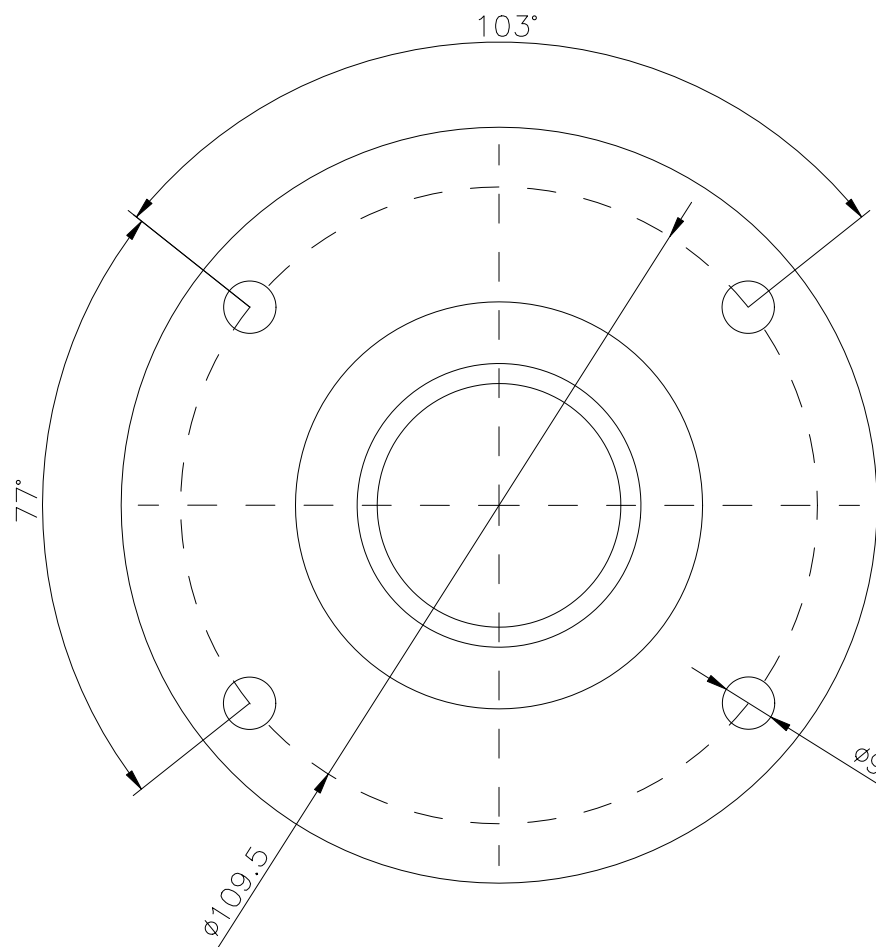
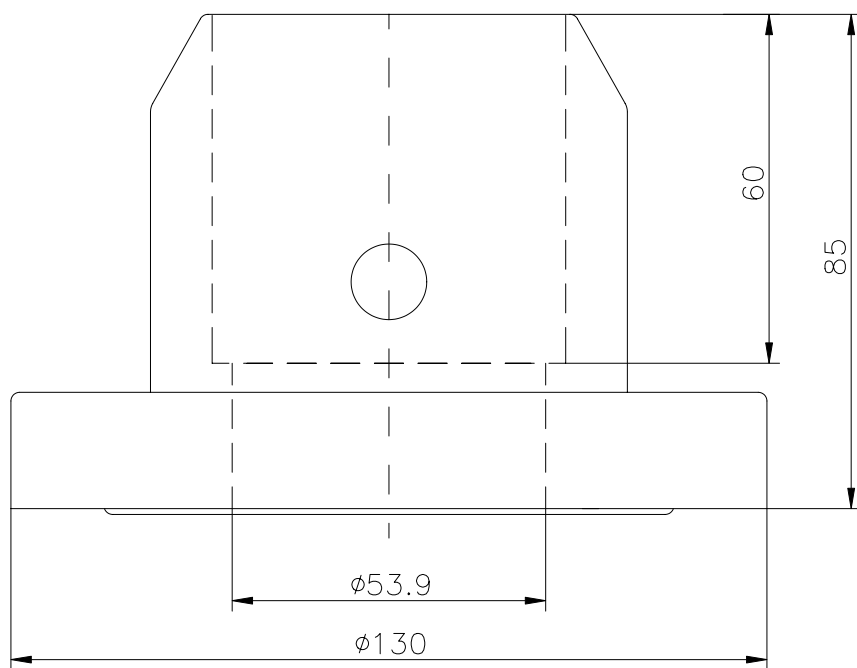


DXF-Daten M.1:1



Standfuß ohne Kabelabgang  $\phi 60$   
Bestell-Nr. 57.027400