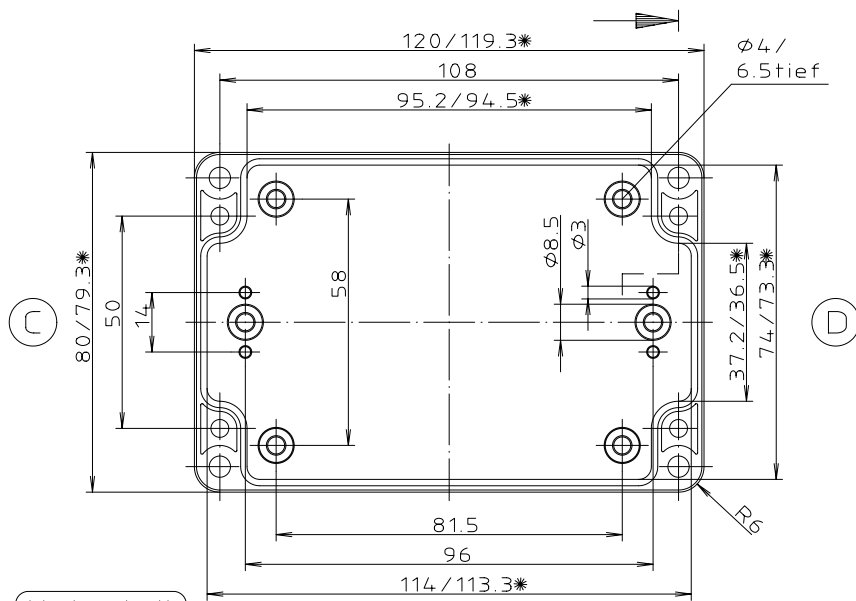


Deckel

(A)

* = Maß durch Formkonizität nach unten verringert.
Freimaß - Toleranz nach DIN 16901-130

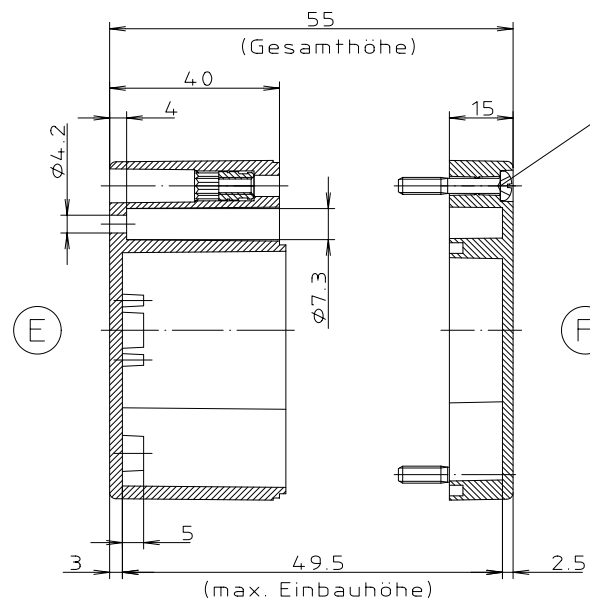


Unterteil

(B)

(D)

Zylinderschraube M4x24/10
ähnl. DIN EN ISO 7045



(E)

(F)

Polycarbonat/ABS-Gehäuse
KAT03/33/09.081206

ABS-Gehäuse können durch eine andere
Schwindung ca. 0,1-0,25% größer sein
als gezeichnete PC-Gehäuse