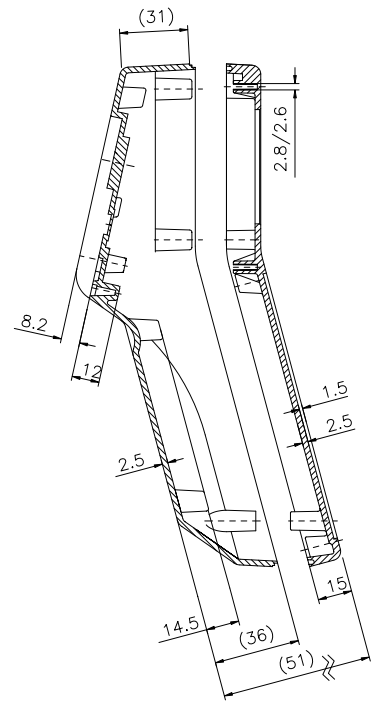
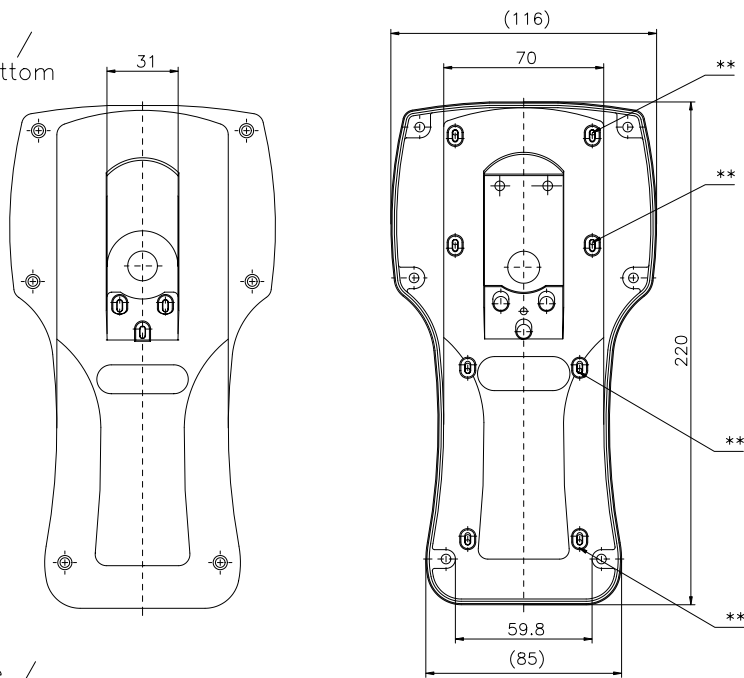
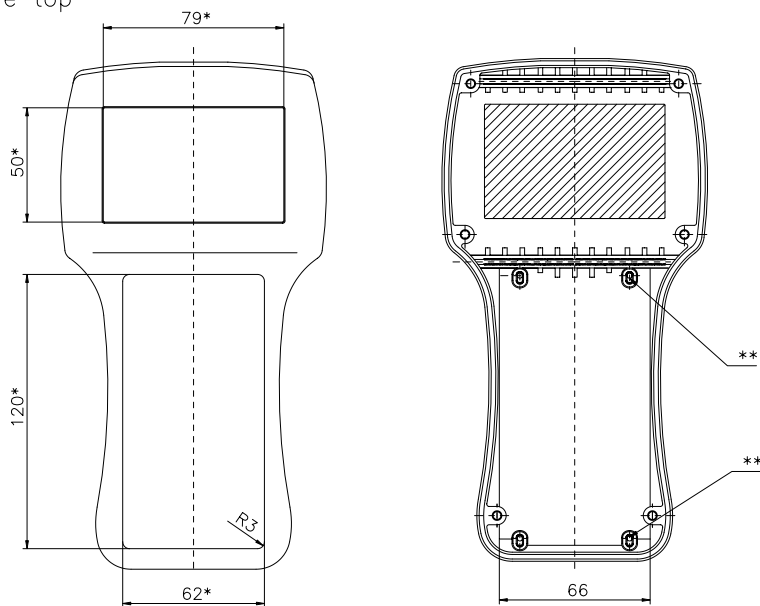


Unterschale /
enclosure bottom



Oberschale /
enclosure top



* Ausschnittsmaß /
cut out dimensions

** Dome für Platinenbefestigung (Schraube 3x8) /
PCB mounting boss (screw 3x8)

Beluga 220 O
Bestell-Nr.: 27.02 04 00

Beluga 220 G
Bestell-Nr.: 27.02 04 01